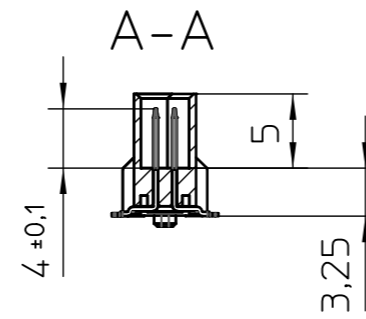
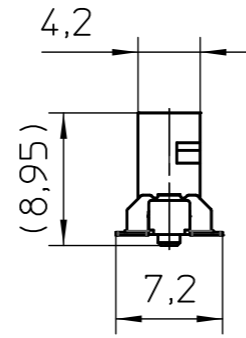
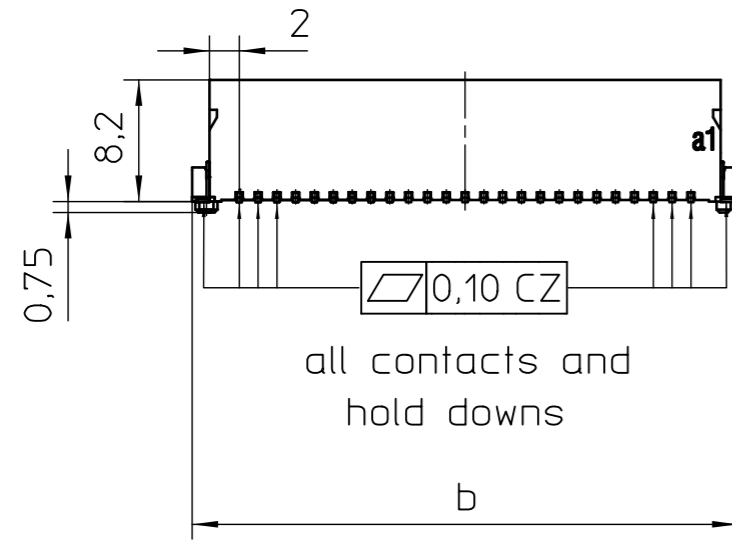
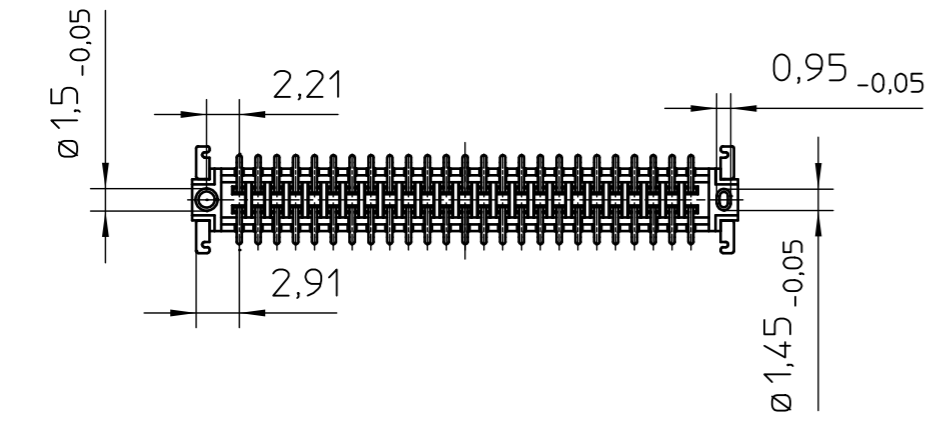
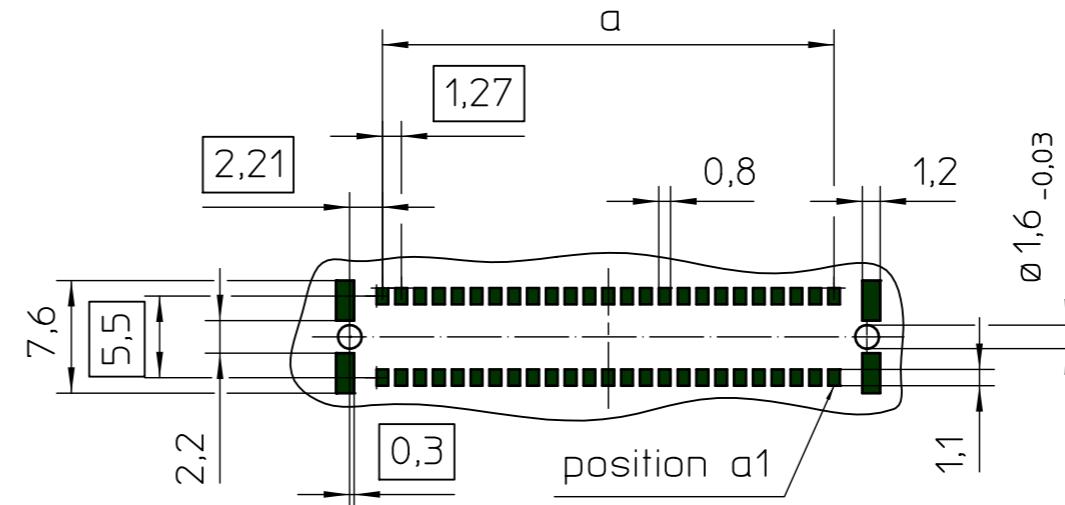
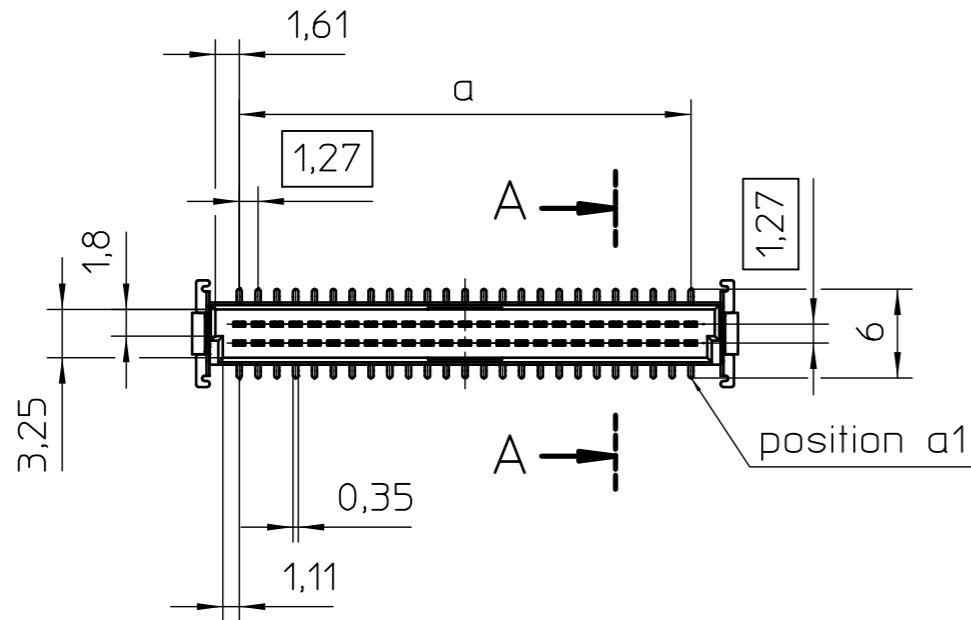


Transfer or duplication of this document as well as the utilisation or communication of its content are not permitted unless express consent is granted. Violations give rise to claims for damages. All rights reserved in case of patent, utility model or design patent registrations.

Weitergabe sowie Vervielfältigung dieses Dokuments, Verwertung und Mitteilung seines Inhalts sind verboten, soweit nicht ausdrücklich gestattet. Zuwiderhandlungen verpflichten zu Schadenersatz. Alle Rechte für den Fall der Patent-, Gebrauchsmuster- oder Designeintragung vorbehalten.



footprint for information only



pos.	dim. a	dim. b
12	6,35	12,71
16	8,89	15,25
20	11,43	17,79
26	15,24	21,6
32	19,05	25,41
40	24,13	30,49
50	30,48	36,84
68	41,91	48,27
80	49,53	55,89

- General Information
- Simplified representation
 - Document excluded from change process
 - Linear dimensions [mm]

Fundamental tolerancing principle DIN ISO 8015			
DIN A3	document-No. / RI 01035984 / 00	date 22.02.2017	scale 2:1
		document-type TECDCO 2D_Productfamily	
page 1 of 1		description FP 1,27/..-MV 3,25	