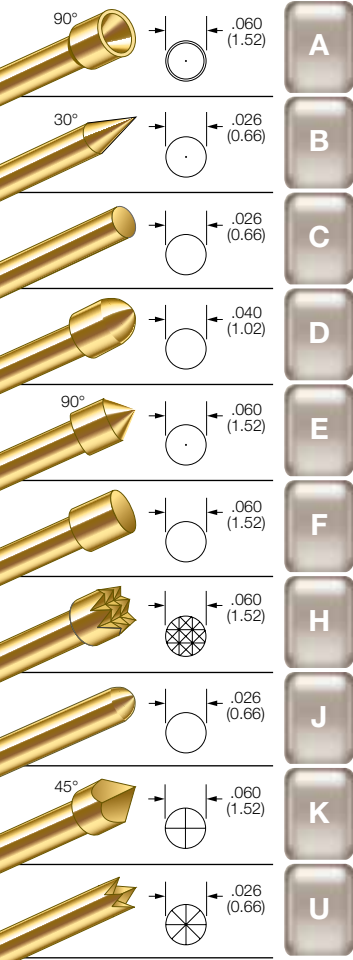


# Series S Size 1 - .075 Centers

25-07070

## BeCu PLUNGER TIPS



## PROBE SPECIFICATIONS

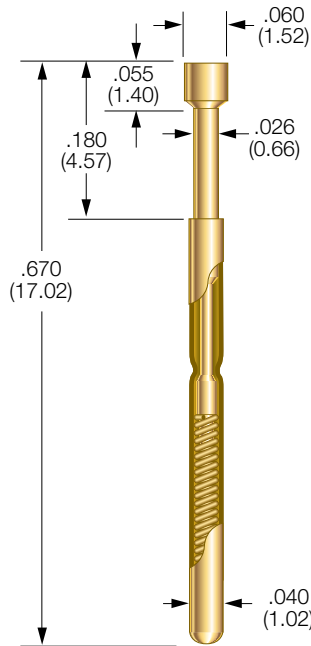
**Minimum Centers:** .075 (1.91)  
**Current Rating:** 3 amps continuous  
**Spring Force:** 2.0, 3.8 or 6.6 oz. @ .070 (1.78) travel  
**Typical Resistance:** < 25 mΩ  
**Maximum Travel:** .100 (2.54)  
**Working Travel:** .070 (1.78)

Rated Force oz. (g)	Preload oz. (g)	Material
2.0 (57)	0.8 (23)	SS
3.8 (108)	1.5 (43)	SS
6.6 (187)	2.0 (57)	MW

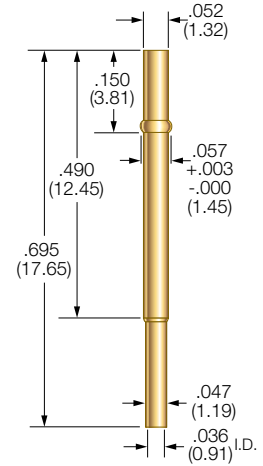
## MATERIALS

**Barrel:** Nickel/silver, gold plated  
**Spring:** Stainless steel or music wire, gold plated  
**Plunger:** Beryllium copper, gold plated over nickel or Duralloy™  
**Receptacle:** Nickel/silver, gold plated, gold plated post

## S-1 PROBE



## R-1 Receptacle



**Drill Size:** 1.45mm  
**Mounting Hole Size:** .055/.057 (1.40/1.45)  
**Recommended Wire:** 24-28 gage

## RECEPTACLE OPTIONS

Part Number	Style	Receptacle Length	Probe/Receptacle Combined Length	Comments
R-1-CR	Crimp	0.695 (17.65)	0.875 (22.23)	—
R-1-SC	Solder Cup	0.695 (17.65)	0.875 (22.23)	—
R-1-RP	Round Post	1.070 (27.18)	1.250 (31.75)	.375 post length - .025 dia.
R-1-WW-429	Wire Wrap	1.124 (28.55)	1.304 (33.12)	.429 post length - .025 sq.

## HOW TO ORDER: SPRING CONTACT PROBE

**S** SERIES  
**1** SIZE  
**A** TIP STYLE  
**3.8** SPRING FORCE  
**G** PLATING OPTIONS

**SERIES:**  
**S:** STANDARD  
**SX:** IMPROVED POINTING ACCURACY

**SPRING FORCE:**  
 2.0 oz. @ .070 (1.78) TRAVEL  
 3.8 oz. @ .070 (1.78) TRAVEL  
 6.6 oz. @ .070 (1.78) TRAVEL

**PLATING OPTIONS:**  
**G:** GOLD PLATED PLUNGER  
**D:** DURALLOY™ PLATED PLUNGER

**CRIMPING PLIERS:** CP1  
**INSERTION TOOL:** RT1

## RECEPTACLE

**R** SERIES  
**1** SIZE  
**WW** TERMINATION  
**429** POST LENGTH

**TERMINATIONS:**  
**CR:** CRIMP  
**SC:** SOLDER CUP  
**RP:** ROUND POST  
**WW:** WIRE WRAP

**POST LENGTH:**  
**WW:** 429

VIEW UPDATES OF THIS INFORMATION AT [WWW.IDINET.COM](http://WWW.IDINET.COM)

Specifications subject to change without notice. Dimensions in inches (millimeters)

# Mouser Electronics

Authorized Distributor

Click to View Pricing, Inventory, Delivery & Lifecycle Information:

## IDI:

[S-1-A-2-D D/C .670 OAL](#) [S-1-A-3.8-D D/C .670 OAL](#) [S-1-A-6.6-D D/C .670 OAL](#) [S-1-A-6.6-G D/C .670 OAL](#) [S-1-B-2-D D/C .670 OAL](#) [S-1-B-6.6-D D/C .670 OAL](#) [S-1-B-6.6-G D/C .670 OAL](#) [S-1-C-2-D D/C .670 OAL](#) [S-1-C-2-G D/C .670 OAL](#) [S-1-C-3.8-D D/C .670 OAL](#) [S-1-C-6.6-D D/C .670 OAL](#) [S-1-C-6.6-G D/C .670 OAL](#) [S-1-D-2-D D/C .670 OAL](#) [S-1-D-3.8-D D/C .670 OAL](#) [S-1-D-6.6-D D/C .670 OAL](#) [S-1-D-6.6-G D/C .670 OAL](#) [S-1-E-2-D D/C .670 OAL](#) [S-1-E-6.6-D D/C .670 OAL](#) [S-1-F-2-D D/C .670 OAL](#) [S-1-F-3.8-D D/C .670 OAL](#) [S-1-F-3.8-G D/C .670 OAL](#) [S-1-F-6.6-D D/C .670 OAL](#) [S-1-F-6.6-G D/C .670 OAL](#) [S-1-H-2-D D/C .670 OAL](#) [S-1-H-6.6-D D/C .670 OAL](#) [S-1-J-2-D D/C .670 OAL](#) [S-1-J-6.6-D D/C .670 OAL](#) [S-1-J-6.6-G D/C .670 OAL](#) [S-1-K-2-D D/C .670 OAL](#) [S-1-K-2-G D/C .670 OAL](#) [S-1-K-3.8-D D/C .670 OAL](#) [S-1-K-6.6-D D/C .670 OAL](#) [S-1-K-6.6-G D/C .670 OAL](#) [S-1-U-2-D D/C .670 OAL](#) [S-1-U-3.8-D D/C .670 OAL](#) [S-1-U-3.8-G-W/L D/C .670 OAL](#) [S-1-U-6.6-D D/C .670 OAL](#) [SX-1-A-2-D D/C](#) [SX-1-A-2-G D/C](#) [SX-1-A-3.8-D D/C](#) [SX-1-A-3.8-G D/C](#) [SX-1-A-6.6-D D/C](#) [SX-1-A-6.6-G D/C](#) [SX-1-B-2-D D/C](#) [SX-1-B-2-G D/C](#) [SX-1-B-3.8-D D/C](#) [SX-1-B-3.8-G D/C](#) [SX-1-B-6.6-D D/C](#) [SX-1-B-6.6-G D/C](#) [SX-1-C-2-D D/C](#) [SX-1-C-2-G D/C](#) [SX-1-C-3.8-G D/C](#) [SX-1-C-6.6-G D/C](#) [SX-1-D-2-D D/C](#) [SX-1-D-2-G D/C](#) [SX-1-D-3.8-D D/C](#) [SX-1-D-3.8-G D/C](#) [SX-1-D-6.6-G D/C](#) [SX-1-E-2-G D/C](#) [SX-1-E-6.6-D D/C](#) [SX-1-E-6.6-G D/C](#) [SX-1-F-2-D D/C](#) [SX-1-F-2-G D/C](#) [SX-1-F-3.8-G D/C](#) [SX-1-F-6.6-D D/C](#) [SX-1-F-6.6-G D/C](#) [SX-1-G-6.6-G D/C](#) [SX-1-H-2-D D/C](#) [SX-1-H-2-G D/C](#) [SX-1-H-3.8-D D/C](#) [SX-1-H-3.8-G D/C](#) [SX-1-H-6.6-D D/C](#) [SX-1-H-6.6-G D/C](#) [SX-1-J-2-D D/C](#) [SX-1-J-2-G D/C](#) [SX-1-J-3.8-D D/C](#) [SX-1-J-3.8-G D/C](#) [SX-1-J-6.6-D D/C](#) [SX-1-J-6.6-G D/C](#) [SX-1-K-2-D D/C](#) [SX-1-K-2-G D/C](#) [SX-1-K-3.8-D D/C](#) [SX-1-K-3.8-G D/C](#) [SX-1-K-6.6-D D/C](#) [SX-1-K-6.6-G D/C](#) [SX-1-U-2-D D/C](#) [SX-1-U-2-G D/C](#) [SX-1-U-3.8-D D/C](#) [SX-1-U-3.8-G D/C](#) [SX-1-U-6.6-D D/C](#) [SX-1-U-6.6-G D/C](#) [S-1-A-2-G D/C .670 OAL](#) [S-1-A-3.8-G D/C .670 OAL](#) [S-1-B-2-G D/C .670 OAL](#) [S-1-B-3.8-D D/C .670 OAL](#) [S-1-B-3.8-G D/C .670 OAL](#) [S-1-C-3.8-G D/C .670 OAL](#) [S-1-D-2-G D/C .670 OAL](#) [S-1-D-3.8-G D/C .670 OAL](#) [S-1-E-2-G D/C .670 OAL](#)