

CHIPLED 0.3

Lead (Pb) Free Product - RoHS Compliant

LW Q38G



Besondere Merkmale

- **Gehäusotyp:** Standard SMT Footprint 0603, farbiger diffuser Verguss
- **Besonderheit des Bauteils:** sehr flache Bauform 1,6 x 0,8 x 0,3 mm (LxBxH); mehr Licht durch erhöhten optischen Wirkungsgrad
- **Farbort:** x = 0,30, y = 0,28 nach CIE 1931 (weiß)
- **typische Farbtemperatur:** 8200 K
- **Farbwiedergabeindex:** 80
- **Abstrahlwinkel:** horizontal 150°, vertikal 130°
- **optischer Wirkungsgrad:** 36 lm/W
- **Gruppierungsparameter:** Lichtstärke, Farbort, Durchlassspannung
- **Verarbeitungsmethode:** für alle SMT-Bestücktechniken geeignet
- **Lötmethode:** Reflow Löten
- **Vorbehandlung:** nach JEDEC Level 2
- **Gurtung:** 8-mm Gurt mit 4000/Rolle, ø180 mm
- **ESD-Festigkeit:** ESD empfindliches Bauteil

Anwendungen

- flache Hinterleuchtung (LCD, Mobile Phone, Schalter, Display)
- Spielsachen
- Signal- und Symbolleuchten
- Markierungsbeleuchtung (Stufen, Fluchtwege u. ä.)

Features

- **package:** standard SMT footprint 0603, colored diffused resin
- **feature of the device:** very flat package 1.6 x 0.8 x 0.3 mm (LxWxH); more light due to higher optical efficiency
- **color coordinates:** x = 0.30, y = 0.28 acc. to CIE 1931 (white)
- **typ. color temperature:** 8200 K
- **color reproduction index:** 80
- **viewing angle:** horizontal 150°, vertical 130°
- **optical efficiency:** 36 lm/W
- **grouping parameter:** luminous intensity, color coordinates, forward voltage
- **assembly methods:** suitable for all SMT assembly methods
- **soldering methods:** reflow soldering
- **preconditioning:** acc. to JEDEC Level 2
- **taping:** 8 mm tape with 4000/reel, ø180 mm
- **ESD-withstand voltage:** ESD sensitive device

Applications

- flat backlighting (LCD, cellular phones, switches, displays)
- toys
- signal and symbol luminary
- marker lights (e.g. steps, exit ways, etc.)

Bestellinformation Ordering Information

Typ Type	Emissions- farbe Color of Emission	Lichtstärke ¹⁾ Seite 16 Luminous Intensity ¹⁾ page 16 $I_F = 5 \text{ mA}$ $I_V \text{ (mcd)}$	Lichtstrom ²⁾ Seite 16 Luminous Flux ²⁾ page 16 $I_F = 5 \text{ mA}$ $\Phi_V \text{ (lm)}$	Bestellnummer Ordering Code
LW Q38G-Q1S1-3K6L-1	white	71 ... 224	440 (typ.)	Q65110A7209
LW Q38G-Q2R2-3k5L-1	white	90 ... 180	400 (typ.)	Q65110A7584

Anm...: Die oben genannten Typbezeichnungen umfassen die bestellbaren Selektionen. Diese bestehen aus wenigen Helligkeitsgruppen (siehe **Seite 6** für nähere Informationen). Es wird nur eine einzige Helligkeitsgruppe pro Gurt geliefert. Z.B.: LW Q38G-Q1S2-3K6L-1 bedeutet, dass auf dem Gurt nur eine der Helligkeitsgruppen Q1, Q2, R1, R2, S1 oder S2 enthalten ist.

Um die Liefersicherheit zu gewährleisten, können einzelne Helligkeitsgruppen nicht bestellt werden.

Gleiches gilt für die Farben, bei denen Farbortgruppen gemessen und gruppiert werden. Pro Gurt wird nur eine Farbortgruppe geliefert. Z.B.: LW Q38G-Q1S2-3K6L-1 bedeutet, dass auf dem Gurt nur eine der Farbortgruppen -3K, -3L, -4K, -4L, -5K, -5L, -6K oder -6L enthalten ist (siehe **Seite 5** für nähere Information).

Um die Liefersicherheit zu gewährleisten, können einzelne Farbortgruppen nicht bestellt werden.

Gleiches gilt für die LEDs, bei denen die Durchlassspannungsgruppen gemessen und gruppiert werden. Pro Gurt wird nur eine Durchlassspannungsgruppe geliefert. Z.B.: LW Q38G-Q1S2-3K6L-1 bedeutet, dass nach Durchlassspannung gruppiert wird. Auf einem Gurt ist nur eine der Durchlassspannungsgruppen -3X, -3Y, -3Z, -4X, -4Y oder -4Z enthalten (siehe **Seite 6** für nähere Information).

Um die Liefersicherheit zu gewährleisten, können einzelne Durchlassspannungsgruppen nicht direkt bestellt werden.

Note: The above Type Numbers represent the order groups which include only a few brightness groups (see **Page 6** for explanation). Only one group will be shipped on each reel (there will be no mixing of two groups on each reel). E.g. LW Q38G-Q1S2-3K6L-1 means that only one group Q1, Q2, R1, R2, S1 or S2 will be shippable for any one reel. In order to ensure availability, single brightness groups will not be orderable.

In a similar manner for colors where chromaticity coordinate groups are measured and binned, single chromaticity coordinate groups will be shipped on any one reel. E.g. LW Q38G-Q1S2-3K6L-1 means that only 1 chromaticity coordinate group -3K, -3L, -4K, -4L, -5K, -5L, -6K or -6L will be shippable (see **Page 5** for explanation). In order to ensure availability, single chromaticity coordinate groups will not be orderable.

In a similar manner for LED, where forward voltage groups are measured and binned, single forward voltage groups will be shipped on any one reel. E.g. LW Q38G-Q1S2-3K6L-1 means that only 1 forward voltage group -3X, -3Y, -3Z, -4X, -4Y or -4Z will be shippable. In order to ensure availability, single forward voltage groups will not be orderable (see **Page 6** for explanation)

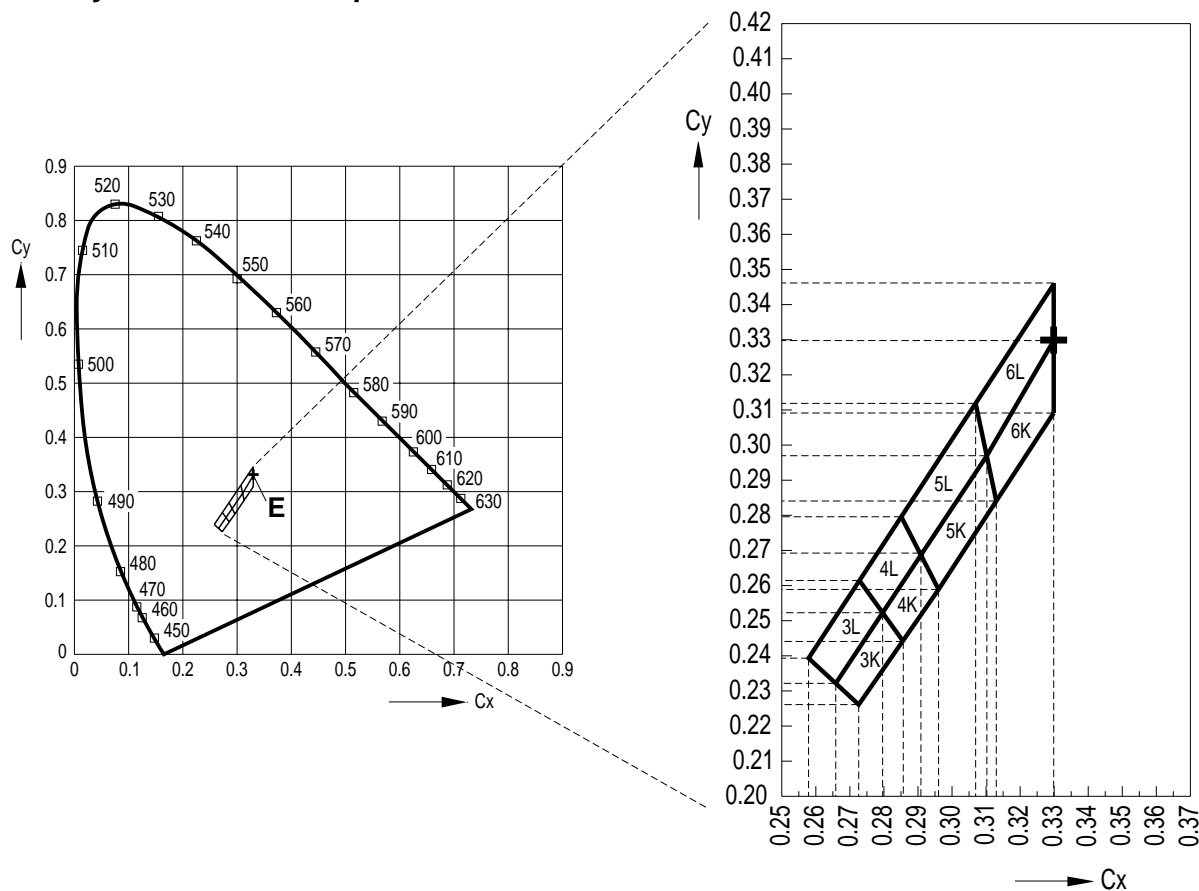
Grenzwerte
Maximum Ratings

Bezeichnung Parameter	Symbol Symbol	Wert Value	Einheit Unit
Betriebstemperatur Operating temperature range	T_{op}	- 40 ... + 85	°C
Lagertemperatur Storage temperature range	T_{stg}	- 40 ... + 85	°C
Sperrschichttemperatur Junction temperature	T_j	+ 95	°C
Durchlassstrom Forward current ($T_A=25^\circ\text{C}$)	I_F	15	mA
Stossstrom Surge current $t = 10 \mu\text{s}, D = 0.005, T_A=25^\circ\text{C}$	I_{FM}	100	mA
Sperrspannung ^{3) Seite 16} Reverse voltage ^{3) page 16} ($T_A=25^\circ\text{C}$)	V_R	5	V
Leistungsaufnahme Power consumption ($T_A=25^\circ\text{C}$)	P_{tot}	48	mW
Wärmewiderstand Thermal resistance Sperrschicht/Umgebung ^{4) Seite 16} Junction/ambient ^{4) page 16}	$R_{th JA}$	650	K/W
Sperrschicht/Löt看垫 Junction/solder point	$R_{th JS}$	370	K/W

Kennwerte
Characteristics
 $(T_A = 25\text{ °C})$

Bezeichnung Parameter	Symbol Symbol	Wert Value	Einheit Unit
Farbkoordinate x nach CIE 1931 ⁵⁾ Seite 16 (typ.) Chromaticity coordinate x acc. to CIE 1931 ⁵⁾ page 16 $I_F = 5\text{ mA}$	x	0.30	–
Farbkoordinate y nach CIE 1931 ⁵⁾ Seite 16 (typ.) Chromaticity coordinate y acc. to CIE 1931 ⁵⁾ page 16 $I_F = 5\text{ mA}$	y	0.28	–
Abstrahlwinkel bei 50 % I_V (Vollwinkel) (typ.) Viewing angle at 50 % I_V	2φ	150 (horizontal) 130 (vertical)	Grad deg.
Durchlassspannung ⁶⁾ Seite 16 (min.) Forward voltage ⁶⁾ page 16 (typ.) $I_F = 5\text{ mA}$ (max.)	V_F V_F V_F	2.60 2.85 3.20	V V V
Sperrstrom (typ.) Reverse current (max.) $V_R = 5\text{ V}$	I_R I_R	0.01 10	μA μA
Temperaturkoeffizient von V_F (typ.) Temperature coefficient of V_F $I_F = 5\text{ mA}; -10\text{ °C} \leq T \leq 100\text{ °C}$	TC_V	–4.0	mV/K
Optischer Wirkungsgrad (typ.) Optical efficiency $I_F = 5\text{ mA}$	η_{opt}	36	lm/W

Farbortgruppen⁵⁾ Seite 16
 Chromaticity Coordinate Groups⁵⁾ page 16



Gruppe Group	Cx	Cy
3K	0.273	0.227
	0.266	0.232
	0.280	0.252
	0.286	0.244
3L	0.266	0.232
	0.258	0.239
	0.273	0.261
	0.280	0.252
4K	0.286	0.244
	0.280	0.252
	0.291	0.268
	0.296	0.259
4L	0.280	0.252
	0.273	0.261
	0.285	0.279
	0.291	0.268

OHA12327

Gruppe Group	Cx	Cy
5K	0.296	0.259
	0.291	0.268
	0.310	0.297
	0.313	0.284
5L	0.291	0.268
	0.285	0.279
	0.307	0.312
	0.310	0.297
6K	0.313	0.284
	0.310	0.297
	0.330	0.330
	0.330	0.310
6L	0.310	0.297
	0.307	0.312
	0.330	0.347
	0.330	0.330

Durchlassspannungsgruppen⁶⁾ Seite 16
Forward Voltage Groups⁶⁾ page 16

Gruppe Group	Durchlassspannung Forward Voltage		Einheit Unit
	min.	max.	
3X	2.6	2.7	V
3Y	2.7	2.8	V
3Z	2.8	2.9	V
4X	2.9	3.0	V
4Y	3.0	3.1	V
4Z	3.1	3.2	V

Helligkeits-Gruppierungsschema
Brightness Groups

Helligkeitsgruppe Brightness Group	Lichtstärke ¹⁾ Seite 16 Luminous Intensity ¹⁾ page 16 I_V (mcd)	Lichtstrom ²⁾ Seite 16 Luminous Flux ²⁾ page 16 Φ_V (lm)
Q1	71 ... 90	240 (typ.)
Q2	90 ... 112	300 (typ.)
R1	112 ... 140	370 (typ.)
R2	140 ... 180	480 (typ.)
S1	180 ... 224	600 (typ.)

Anm.: Die Standardlieferform von Serientypen beinhaltet eine Familiengruppe. Diese besteht aus 4 Helligkeitsgruppen.

Einzelne Helligkeitsgruppen sind nicht bestellbar.

Note: The standard shipping format for serial types includes a family group of 4 individual brightness groups. Individual brightness groups cannot be ordered.

Gruppenbezeichnung auf Etikett
Group Name on Label

Beispiel: R1-5K-4X

Example: R1-5K-4X

Helligkeitsgruppe Brightness Group	Farbortgruppe Chromaticity Coordinate Group	Durchlassspannung Forward Voltage
R1	5K	4X

Anm.: In einer Verpackungseinheit / Gurt ist immer nur eine Gruppe für jede Selektion enthalten.

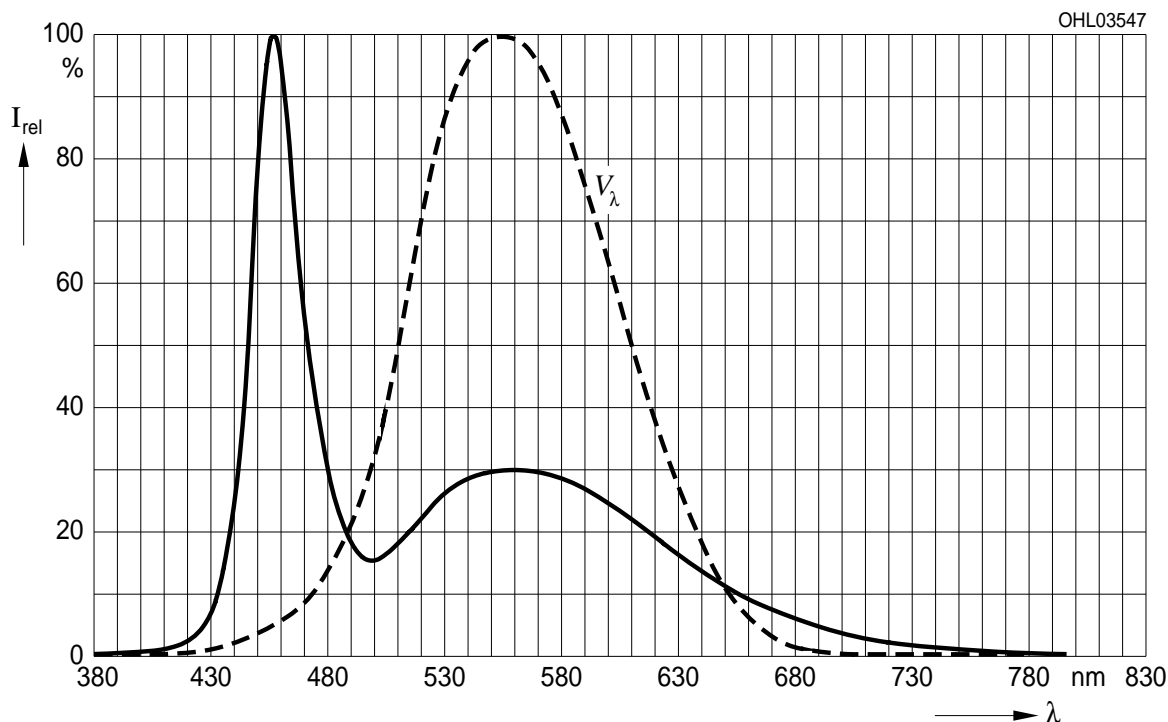
Note: No packing unit / tape ever contains more than one group for each selection.

Relative spektrale Emission^{2) Seite 16}

Relative Spectral Emission^{2) page 16}

$V(\lambda)$ = spektrale Augenempfindlichkeit / Standard eye response curve

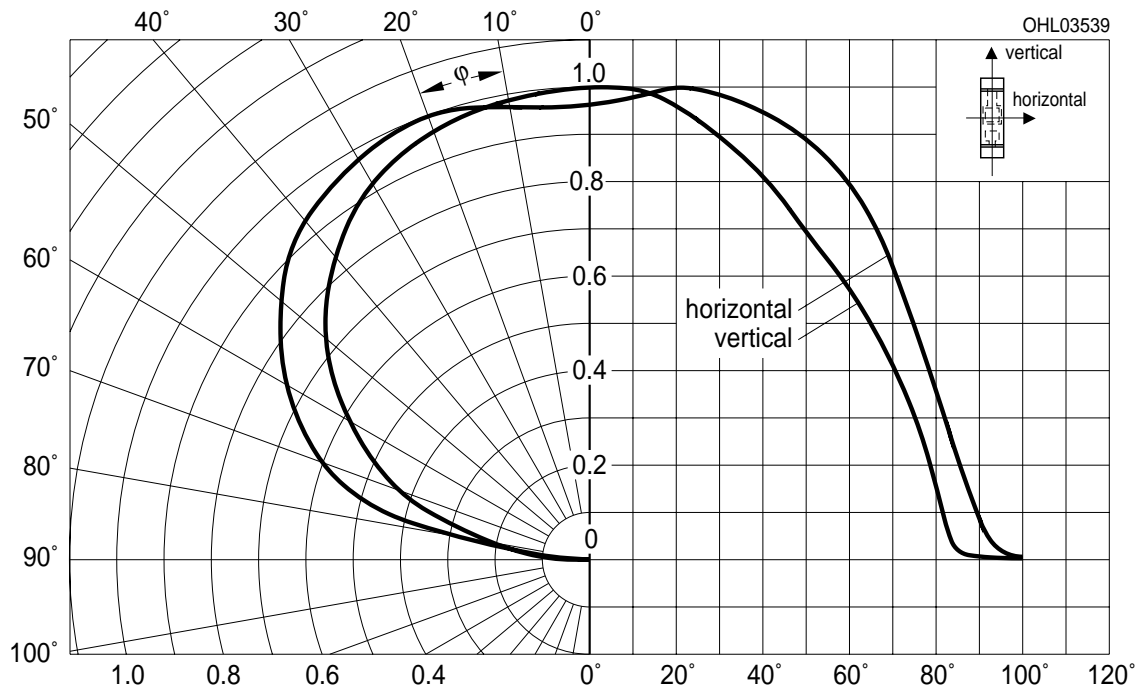
$I_{rel} = f(\lambda); T_A = 25\text{ °C}; I_F = 5\text{ mA}$



Abstrahlcharakteristik^{2) Seite 16}

Radiation Characteristic^{2) page 16}

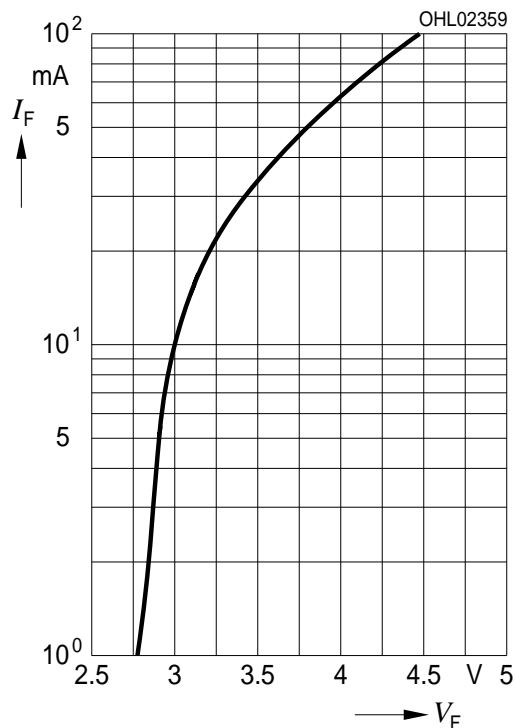
$I_{rel} = f(\varphi)$



Durchlassstrom^{2) Seite 16}

Forward Current^{2) page 16}

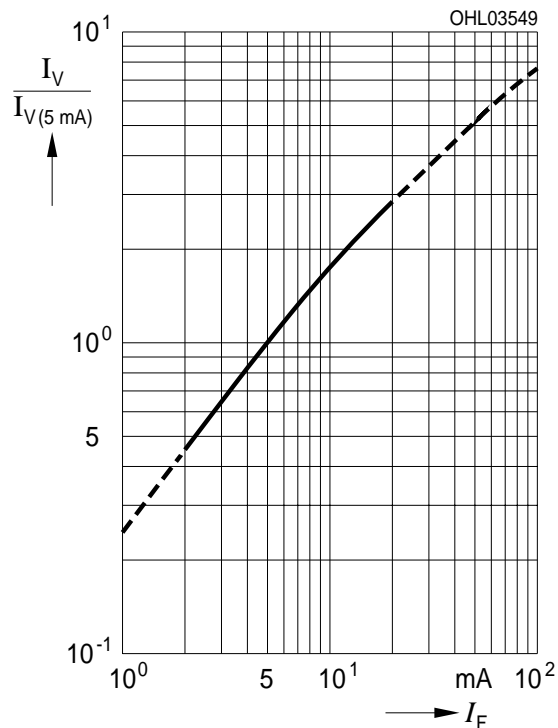
$I_F = f(V_F); T_A = 25\text{ °C}$



Relative Lichtstärke^{2) 7) Seite 16}

Relative Luminous Intensity^{2) 7) page 16}

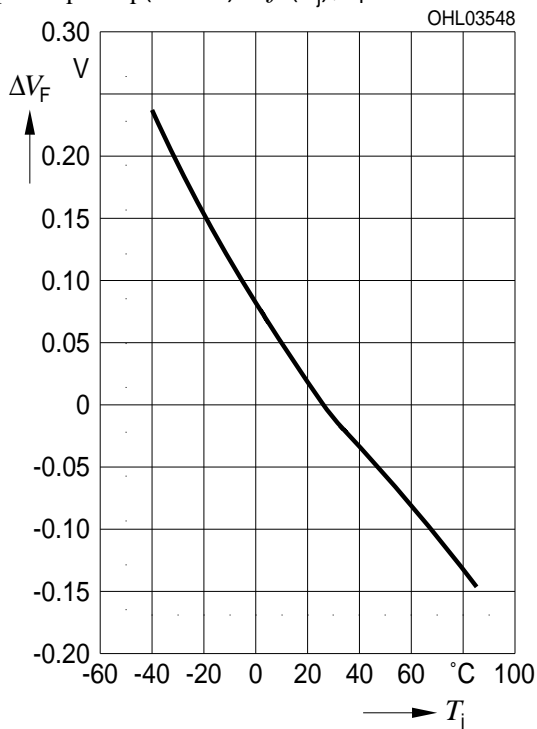
$I_V/I_V(5\text{ mA}) = f(I_F); T_A = 25\text{ °C}$



Relative Vorwärtsspannung^{2) Seite 16}

Relative Forward Voltage^{2) page 16}

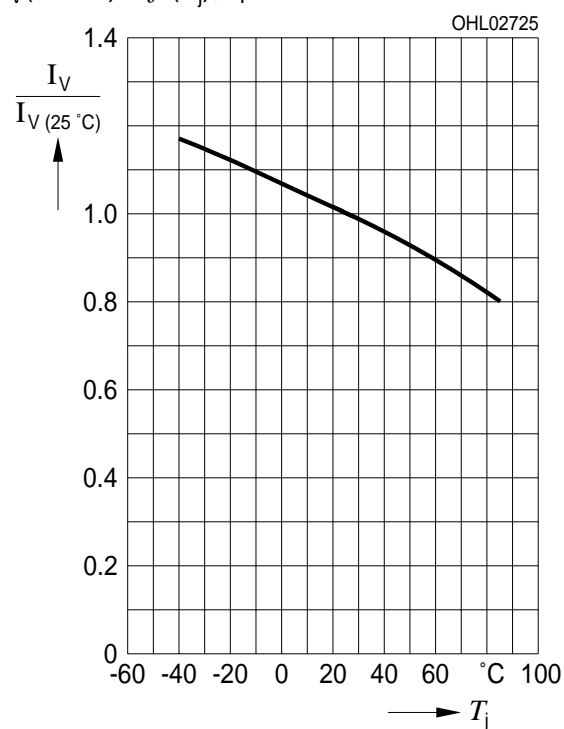
$\Delta V_F = V_F - V_F(25\text{ °C}) = f(T_j); I_F = 5\text{ mA}$



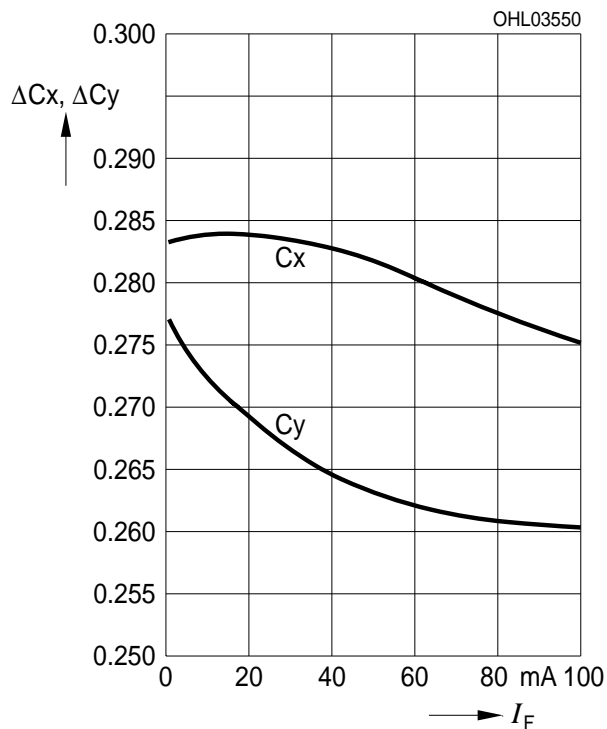
Relative Lichtstärke^{2) Seite 16}

Relative Luminous Intensity^{2) page 16}

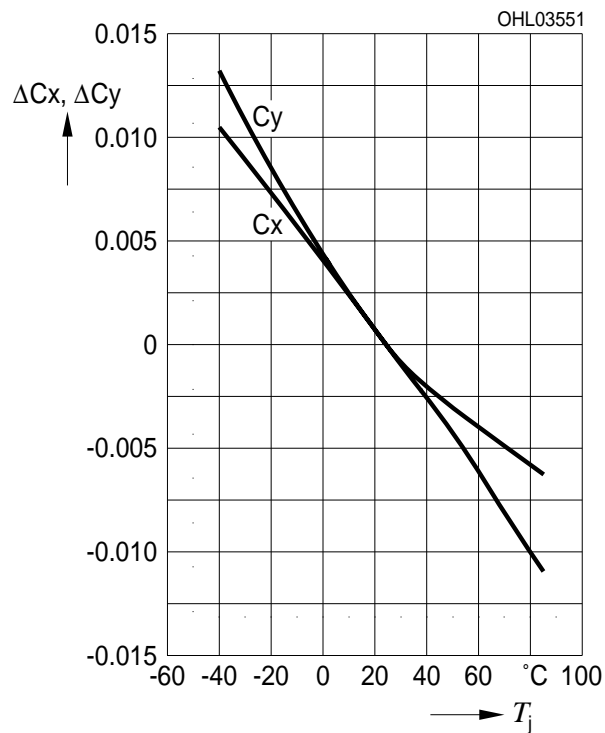
$I_V/I_V(25\text{ °C}) = f(T_j); I_F = 5\text{ mA}$



Farbortverschiebung²⁾ Seite 16
 Chromaticity Coordinate Shift²⁾ page 16
 $\Delta C_x, \Delta C_y = f(I_F); T_A = 25\text{ °C}$

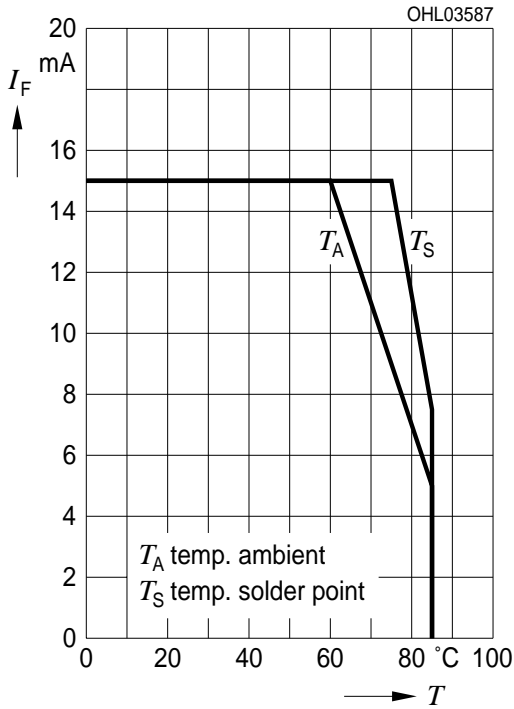


Farbortverschiebung²⁾ Seite 16
 Chromaticity Coordinate Shift²⁾ page 16
 $\Delta C_x, \Delta C_y = f(T_j); I_F = 5\text{ mA}$

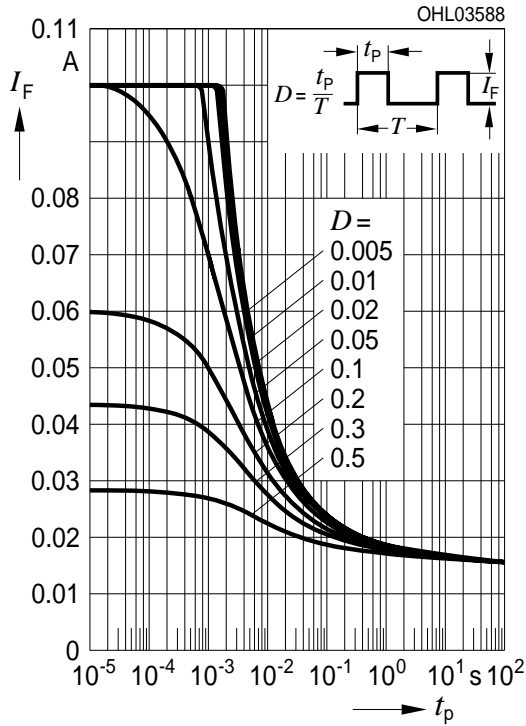


Maximal zulässiger Durchlassstrom
Max. Permissible Forward Current

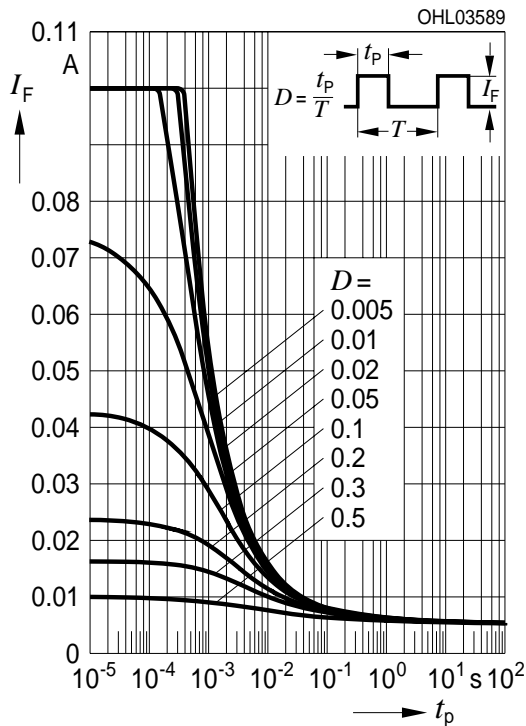
$I_F = f(T)$



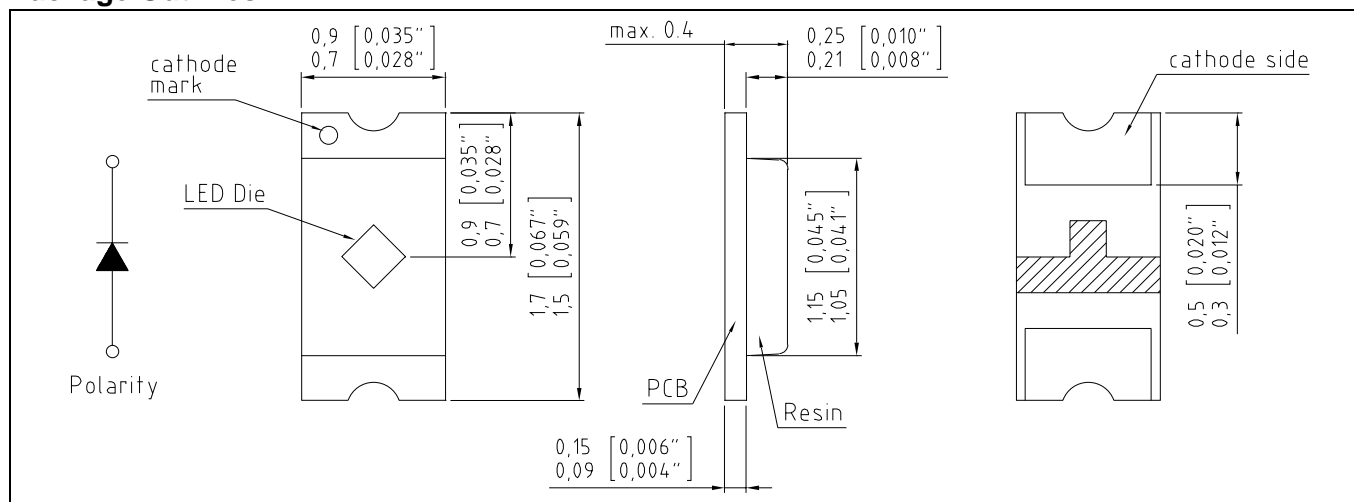
Zulässige Impulsbelastbarkeit $I_F = f(t_p)$
Permissible Pulse Handling Capability
 Duty cycle $D =$ parameter, $T_A = 25\text{ °C}$



Zulässige Impulsbelastbarkeit $I_F = f(t_p)$
Permissible Pulse Handling Capability
 Duty cycle $D =$ parameter, $T_A = 85\text{ °C}$



Maßzeichnung⁸⁾ Seite 16
 Package Outlines⁸⁾ page 16



Gewicht / Approx. weight:

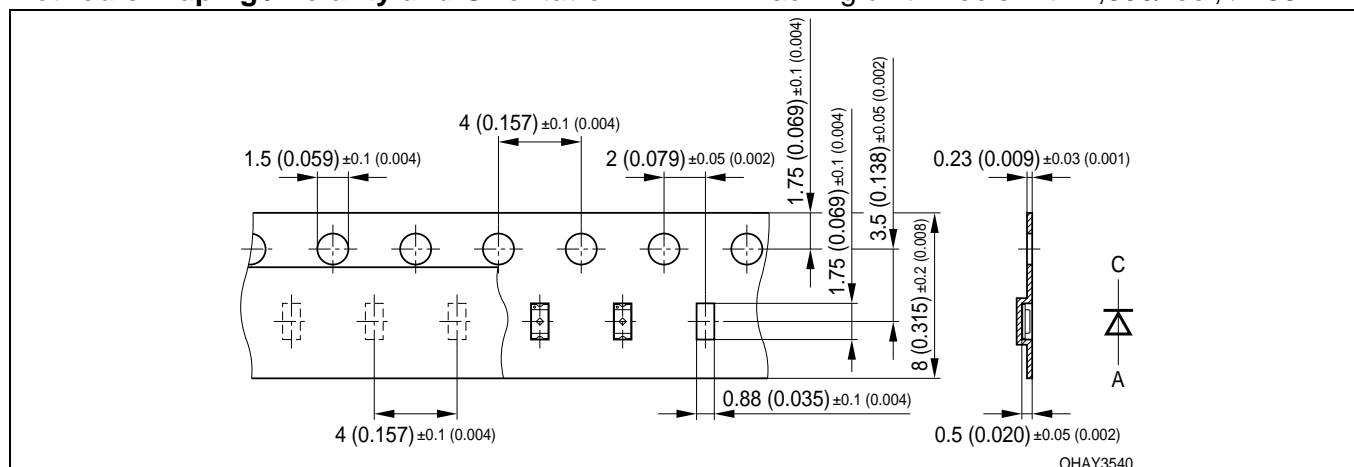
1.4 mg

Gurtung / Polarität und Lage⁸⁾ Seite 16

Verpackungseinheit 4 Rollen mit 4'000/Rolle, ø180 mm

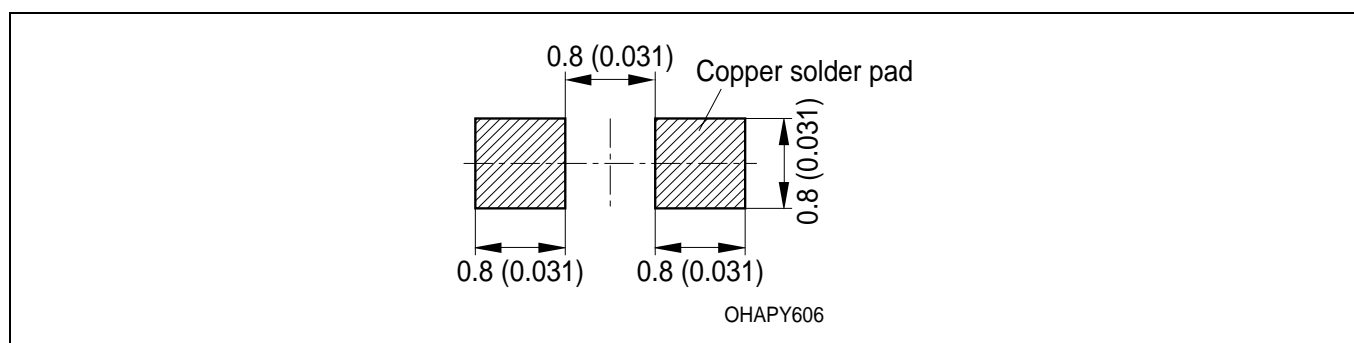
Method of Taping / Polarity and Orientation⁸⁾ page 16

Packing unit 4 reels with 4,000/reel, ø180 mm



Empfohlenes Lötpad design⁸⁾ Seite 16
 Recommended Solder Pad⁸⁾ page 16

Reflow Löten
 Reflow Soldering



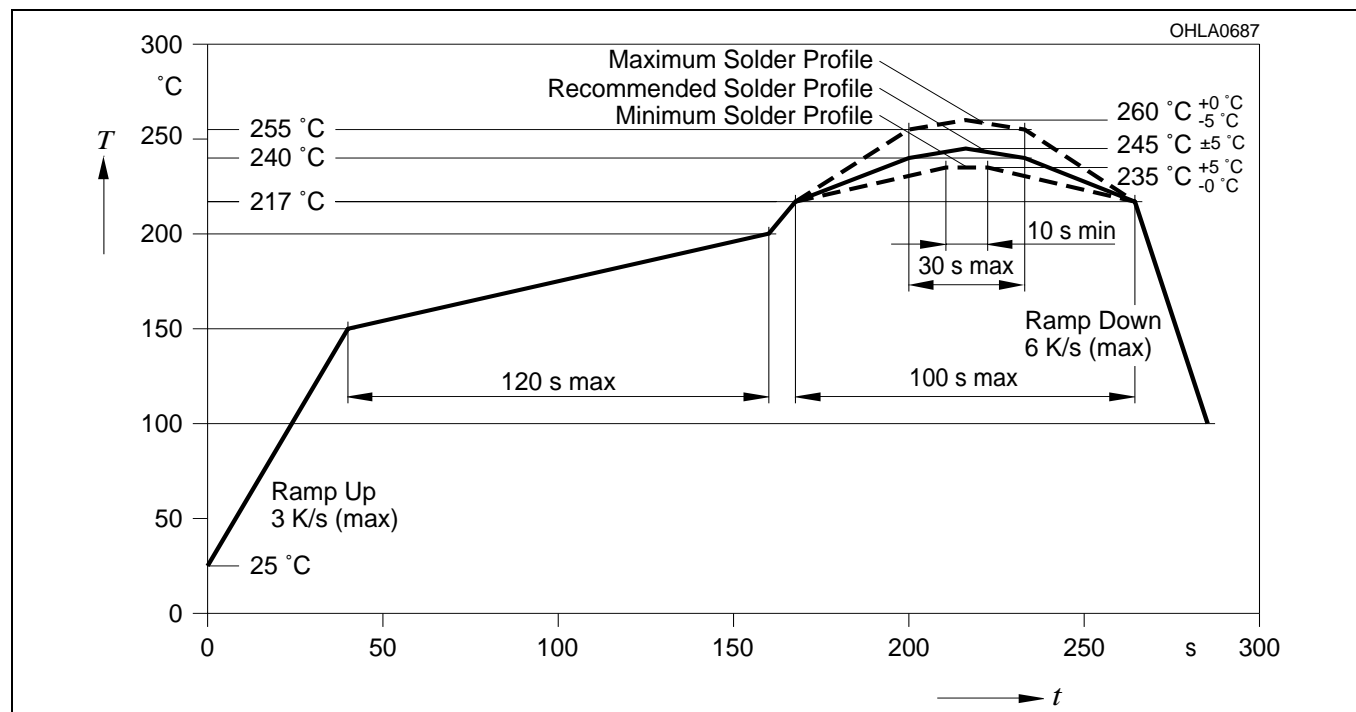
Lötbedingungen**Soldering Conditions****IR-Reflow Lötprofil für bleifreies Löt****IR Reflow Soldering Profile for lead free soldering**

Vorbehandlung nach JEDEC Level 2

Preconditioning acc. to JEDEC Level 2


(nach J-STD-020B)

(acc. to J-STD-020B)



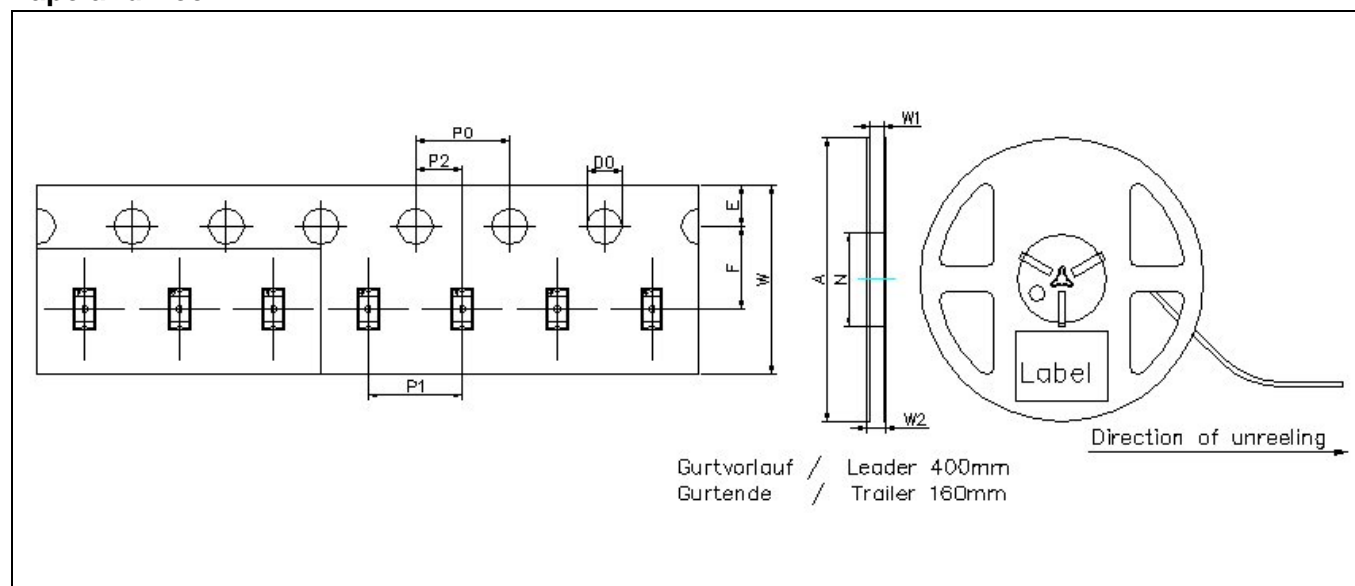
Barcode-Produkt-Etikett (BPL)

Barcode-Product-Label (BPL)

OSRAM Opto Semiconductors		Lx xxxx Bin1: Bin Information Color 1	
		Bin2:	
		Bin3:	
(6P) BATCH NO: Batch Number	RoHS Compliant ML Temp ST		
Bar Code		2 260 C RT	
(1T) LOT NO: Lot Number	(9D) D/C: Date Code	Additional TEXT	
Bar Code		R077 DEMY	
		PACKVAR: Packing Type	
(X) PROD NO: Product Code	(Q)QTY: Product Quantity per Reel	(G) GROUP: X - X - X	
Bar Code		Forward Voltage Group	
		Wavelength Group	
		Brightness Group	
OHA12043			

Gurtverpackung

Tape and Reel



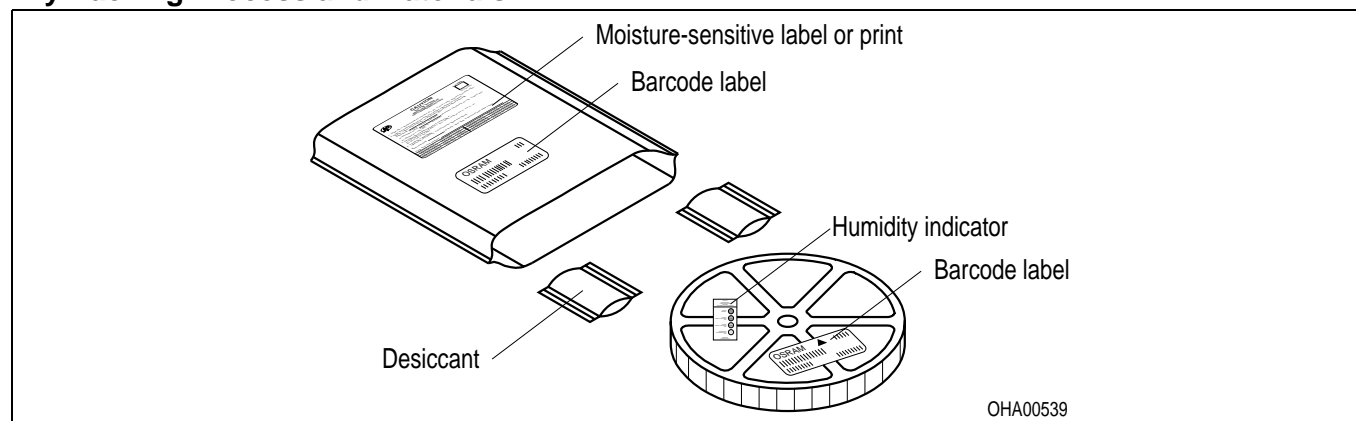
Tape dimensions in mm (inch)

W	P_0	P_1	P_2	D_0	E	F
$8 + 0.3$ $- 0.1$	4 ± 0.1 (0.157 ± 0.004)	4 ± 0.1 (0.157 ± 0.004)	2 ± 0.05 (0.079 ± 0.002)	$1.5 + 0.1$ ($0.059 + 0.004$)	1.75 ± 0.1 (0.069 ± 0.004)	3.5 ± 0.05 (0.138 ± 0.002)

Reel dimensions in mm (inch)

A	W	N_{\min}	W_1	$W_2 \max$
180 (7)	8 (0.315)	60 (2.362)	$8.4 + 2$ ($0.331 + 0.079$)	14.4 (0.567)

Trockenverpackung und Materialien Dry Packing Process and Materials



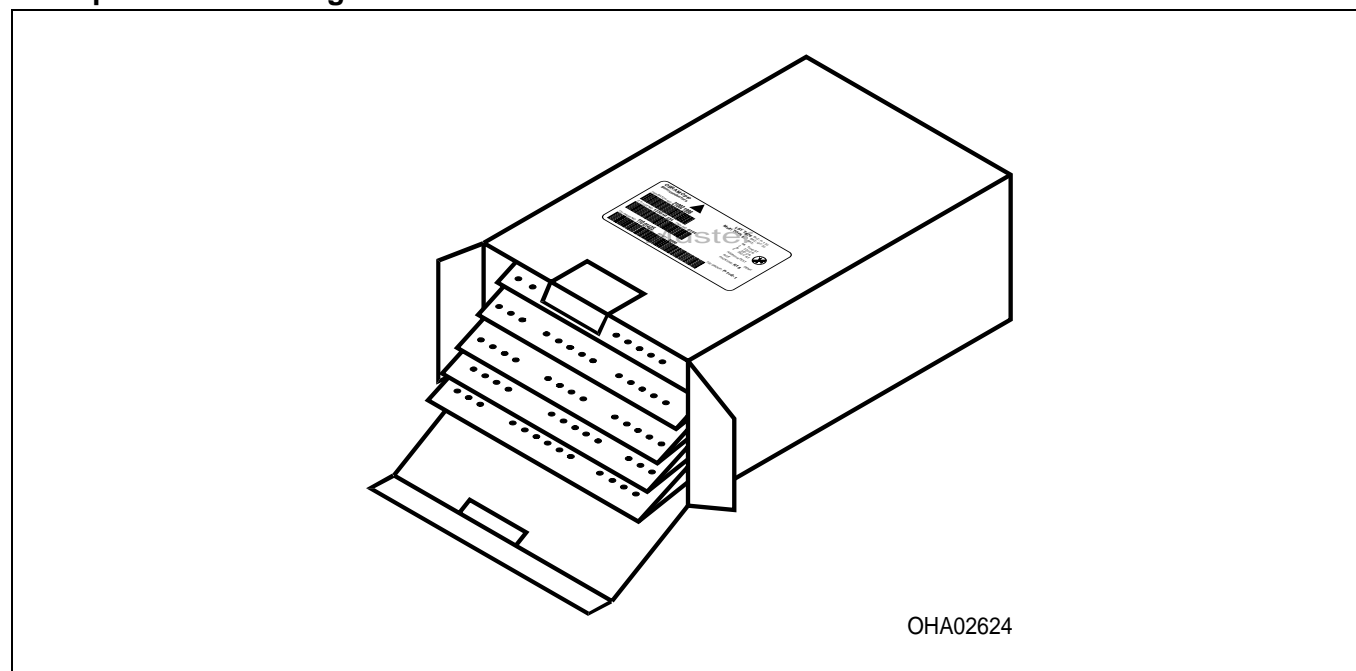
Anm.: Feuchteempfindliche Produkte sind verpackt in einem Trockenbeutel zusammen mit einem Trockenmittel und einer Feuchteindikatorkarte

Bezüglich Trockenverpackung finden Sie weitere Hinweise im Internet und in unserem Short Form Catalog im Kapitel "Gurtung und Verpackung" unter dem Punkt "Trockenverpackung". Hier sind Normenbezüge, unter anderem ein Auszug der JEDEC-Norm, enthalten.

Note: Moisture-sensitive product is packed in a dry bag containing desiccant and a humidity card.

Regarding dry pack you will find further information in the internet and in the Short Form Catalog in chapter "Tape and Reel" under the topic "Dry Pack". Here you will also find the normative references like JEDEC.

Kartonverpackung und Materialien Transportation Packing and Materials



Dimensions of transportation box in mm (inch)

Breite / Width	Länge / length	Höhe / height
260 ±5 (10,236 ±0,1968±)	230 ±5 (9,055 ±0,1968)	80 ±5 (3,1496 ±0,1968)

Revision History: 2009-02-04

Previous Version: 2008-02-26

Page	Subjects (major changes since last revision)	Date of change
2	new Q-number added	2008-02-26
2	correction of Q-number (binning)	2009-02-04

Patent List**Patent No.****Attention please!**

The information describes the type of component and shall not be considered as assured characteristics. Terms of delivery and rights to change design reserved. Due to technical requirements components may contain dangerous substances. For information on the types in question please contact our Sales Organization. If printed or downloaded, please find the latest version in the Internet.

Packing

Please use the recycling operators known to you. We can also help you – get in touch with your nearest sales office. By agreement we will take packing material back, if it is sorted. You must bear the costs of transport. For packing material that is returned to us unsorted or which we are not obliged to accept, we shall have to invoice you for any costs incurred.

Components used in life-support devices or systems must be expressly authorized for such purpose! Critical components^{9) page 16} may only be used in life-support devices or systems^{10) page 16} with the express written approval of OSRAM OS.

Fußnoten:

- 1) Helligkeitswerte werden mit einer Stromeinprägedauer von 25 ms und einer Genauigkeit von $\pm 11\%$ ermittelt.
- 2) Wegen der besonderen Prozessbedingungen bei der Herstellung von LED können typische oder abgeleitete technische Parameter nur aufgrund statistischer Werte wiedergegeben werden. Diese stimmen nicht notwendigerweise mit den Werten jedes einzelnen Produktes überein, dessen Werte sich von typischen und abgeleiteten Werten oder typischen Kennlinien unterscheiden können. Falls erforderlich, z.B. aufgrund technischer Verbesserungen, werden diese typischen Werte ohne weitere Ankündigung geändert.
- 3) Die LED kann kurzzeitig in Sperrichtung betrieben werden.
- 4) Montage auf PC-Board FR 4 (Padgröße $\geq 5 \text{ mm}^2$ je Pad)
- 5) Farbortgruppen werden mit einer Stromeinprägedauer von 25 ms und einer Genauigkeit von $\pm 1 \text{ nm}$ ermittelt.
- 6) Spannungswerte werden mit einer Stromeinprägedauer von 1 ms und einer Genauigkeit von $\pm 0,1 \text{ V}$ ermittelt.
- 7) Im gestrichelten Bereich der Kennlinien muss mit erhöhten Helligkeitsunterschieden zwischen Leuchtdioden innerhalb einer Verpackungseinheit gerechnet werden.
- 8) Maße werden wie folgt angegeben: mm (inch).
- 9) Ein kritisches Bauteil ist ein Bauteil, das in lebenserhaltenden Apparaten oder Systemen eingesetzt wird und dessen Defekt voraussichtlich zu einer Fehlfunktion dieses lebenserhaltenden Apparates oder Systems führen wird oder die Sicherheit oder Effektivität dieses Apparates oder Systems beeinträchtigt.
- 10) Lebenserhaltende Apparate oder Systeme sind für
(a) die Implantierung in den menschlichen Körper oder
(b) für die Lebenserhaltung bestimmt.
Falls sie versagen, kann davon ausgegangen werden, dass die Gesundheit und das Leben des Patienten in Gefahr ist.

Remarks:

- 1) Brightness groups are tested at a current pulse duration of 25 ms and a tolerance of $\pm 11\%$.
- 2) Due to the special conditions of the manufacturing processes of LED, the typical data or calculated correlations of technical parameters can only reflect statistical figures. These do not necessarily correspond to the actual parameters of each single product, which could differ from the typical data and calculated correlations or the typical characteristic line. If requested, e.g. because of technical improvements, these typ. data will be changed without any further notice.
- 3) Driving the LED in reverse direction is suitable for short term application.
- 4) Mounted on PC board FR 4 (pad size $\geq 5 \text{ mm}^2$ per pad)
- 5) Chromaticity coordinate are tested at a current pulse duration of 25 ms and a tolerance of $\pm 1 \text{ nm}$.
- 6) Forward voltages are tested at a current pulse duration of 1 ms and a tolerance of $\pm 0.1 \text{ V}$.
- 7) In the range where the line of the graph is broken, you must expect higher brightness differences between single LEDs within one packing unit.
- 8) Dimensions are specified as follows: mm (inch).
- 9) A critical component is a component used in a life-support device or system whose failure can reasonably be expected to cause the failure of that life-support device or system, or to affect its safety or the effectiveness of that device or system.
- 10) Life support devices or systems are intended
(a) to be implanted in the human body,
or
(b) to support and/or maintain and sustain human life.
If they fail, it is reasonable to assume that the health and the life of the user may be endangered.

